

## MobileLAN™ access WA21



6001 36th Avenue West  
Everett, WA 98203  
USA

www.intermec.com  
© 2002 Intermec Technologies Corp.  
Alle Rechte vorbehalten



MobileLAN access WA21 – Erste Schritte

\*072994-001\*

## Erste Schritte



## Sicherheit geht vor

**Vorsicht** Behördliche Bestimmungen schreiben vor, dass für diese Anschlussstelle nur zugelassene Antennensysteme verwendet werden. Die Anschlussstelle ist deshalb mit einem speziellen Antennensteckverbinder ausgestattet. Nur für diese Anschlussstelle zugelassene Antennen verwenden.

**Vorsicht** Die WA21 ohne interne Stromversorgungsoption wird über einen Ethernet-Host gespeist, der mit IEEE 802.3af für die Stromversorgung über Ethernet (POE) konform ist.

**Vorsicht** Die WA21 mit interner Stromversorgungsoption kann entweder an einen standardmäßigen Ethernet-Anschluss oder einen Ethernet-Host mit Stromversorgung angeschlossen werden, der mit IEEE 802.3af für die Stromversorgung über Ethernet konform ist.

**Vorsicht** Wenn die WA21 an einen Ethernet-Host mit Stromversorgung angeschlossen wird, müssen sowohl das Netzkabel als auch die Ethernetkabel vor einer Wartung abgezogen werden.

## Merkmale der Anschlussstelle WA21

Die MobileLAN™access Produktreihe der Intermec bietet zuverlässige und unterbrechungsfreie drahtlose Kommunikation für praktisch alle Betriebsbedingungen. Die MobileLAN access WA21 wurde für genormte Anschlussmöglichkeiten entwickelt und kann mit bis zu zwei der folgenden Funkgeräte ausgestattet sein:

- IEEE 802.11b
- IEEE 802.11a



Die Anschlussstelle WA21 mit installiertem IEEE 802.11b Funkgerät ist gemäß Wi-Fi für Kommunikation mit anderen drahtlosen LAN-Geräten der Norm 802.11b zertifiziert.

Diese Kurzanleitung gibt einen Überblick über die Anschlüsse und LEDs der Anschlussstelle WA21. Sie kann außerdem als Anleitung für die Installation der WA21, den Anschluss der WA21 an die Stromversorgung und das Netzwerk sowie die Verwendung der MobileLAN access Utility zur Konfiguration der IP-Adresse verwendet werden. Nach Zuweisung einer IP-Adresse zur Anschlussstelle WA21 kann das Gerät mit Hilfe eines Web-Browsers oder einer Telnet-Sitzung weiter konfiguriert werden.

Vollständige Anweisungen für die Installation, den Betrieb, die Konfiguration, Wartung sowie Fehlersuche und -behebung der WA21 finden Sie im *MobileLAN access System Manual* (Artikelnr. 067150). Dieses Handbuch und zahlreiche andere aktuelle Dokumente können im PDF-Format von der Intermec-Webseite unter [www.intermec.com](http://www.intermec.com) herunter geladen werden. Sie können gedruckte Dokumentation auch über Ihren Intermec-Vertreter bestellen.

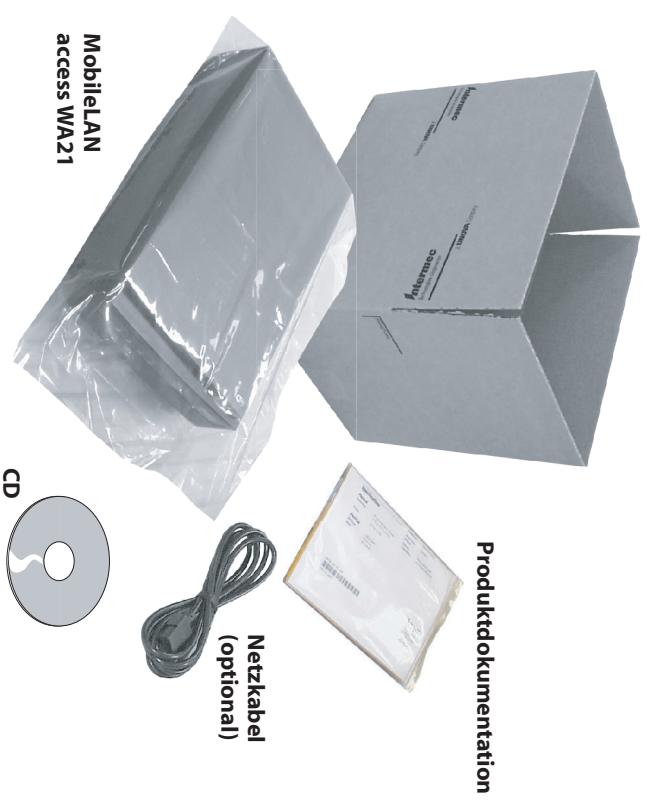
## Technische

Abmessungen	9.5 cm x 23.6 cm x 35.5 cm
Elektrische Nennleistung (Wechselspannung)	~100 bis 240 V, 1.0 bis 0.5 A, 50 bis 60 Hz
Standard	~100 bis 120 V, 1.0 A, 50 bis 60 Hz
Mit Heizung (optional)	oder ~200 bis 240 V, 0.5 A, 50 bis 60 Hz
Stromversorgung über Ethernet	WV
Betriebsdaten	48V, 315 mA
Umweltdaten	IP 54
Betriebstemperatur	
Standard	-25°C bis 70°C
Mit Heizung (optional)	-30°C bis 70°C
Nur Wechselspannung	
Mit Heizung und isoliertem Beutel (optional), Nur Wechselspannung	-30°C bis 0°C
Lagerungstemperatur	-40°C bis 70°C
Luftfeuchtigkeit	10 bis 90%, nicht kondensierend

### Patentinformationen

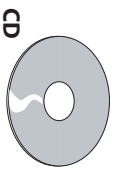
Dieses Produkt ist durch eines oder mehrere der folgenden Patente gesetzlich geschützt: 4,910,794; 5,070,536; 5,295,154; 5,349,678; 5,394,436; 5,425,051; 5,428,636; 5,483,676; 5,504,746; 5,546,397; 5,574,979; 5,592,512; 5,680,633; 5,682,299; 5,696,903; 5,740,366; 5,790,536; 5,844,893; 5,862,171; 5,940,771; 5,960,344. Andere US- und ausländische Patente können angemeldet sein.

## Lieferumfang



### Produktdokumentation

Netzkabel  
(optional)



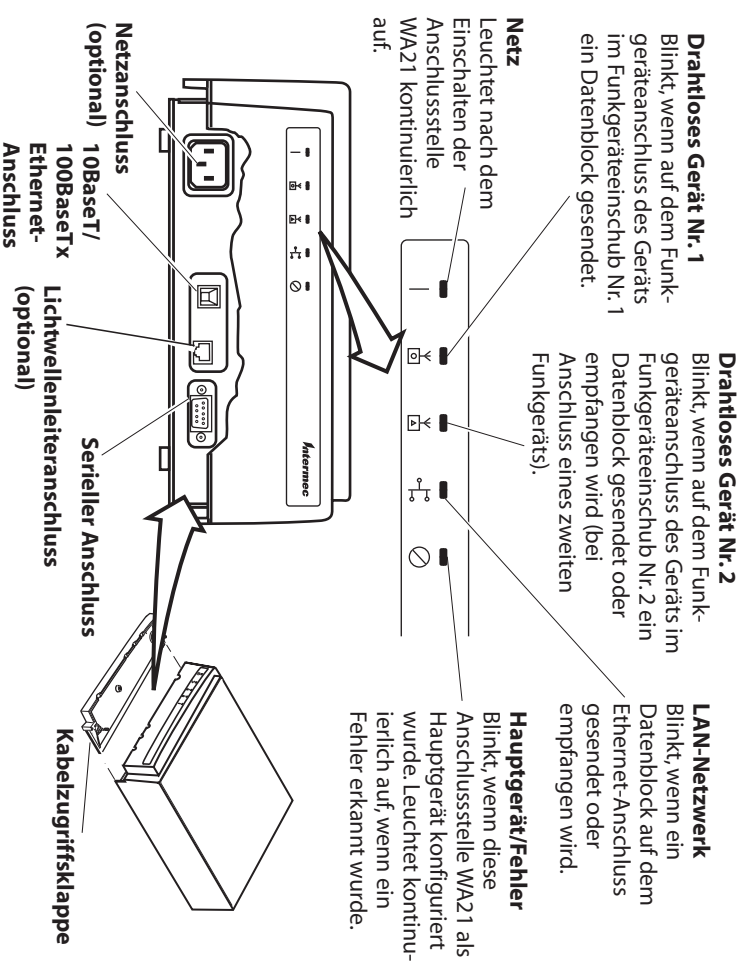
CD

MobileLAN  
access WA21

**Hinweis:** Die WA21 wird ohne Antenne geliefert (mit Ausnahme einer Konfiguration gemäß IEEE 802.11a, die mit fest installierten Antennen geliefert wird). Eine Liste von Antennen und Antennenzubehör ist im *MobileLAN access System Manual* (Artikelnr. 067150) zu finden oder bei Ihrem örtlichen Intermec-Vertreter erhältlich.

## 1 Anordnung der LEDs und Anschlüsse

Die beiden Rändelschrauben an der Vorderseite der Kabelzugriffsklappe entfernen und die Klappe abheben, um Zugriff auf die Anschlüsse zu erhalten.

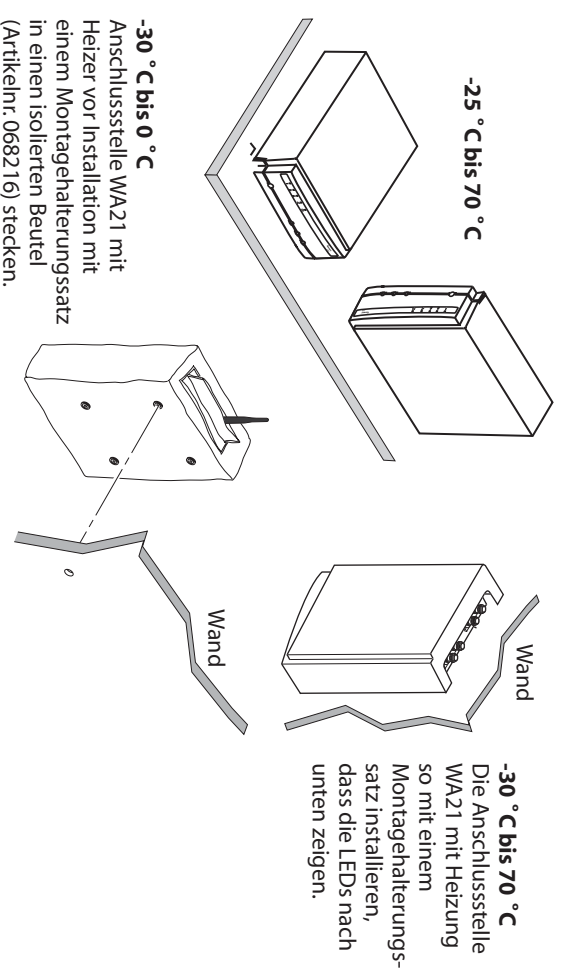


## 2 Montage der Anschlussstelle WA21

Das Gerät kann entweder horizontal oder vertikal auf einer stabilen Oberfläche aufgestellt werden. Mit Hilfe eines der folgenden Montagehalterungssätze kann es außerdem an einer Wand oder einem Träger befestigt werden:

- Montagehalterungssatz (Artikelnr. 068918)
- Drehbarer Montagehalterungssatz (Artikelnr. 068751)

Je nach Betriebstemperatur- und Spannungsanforderungen stehen die folgenden Optionen zur Verfügung:



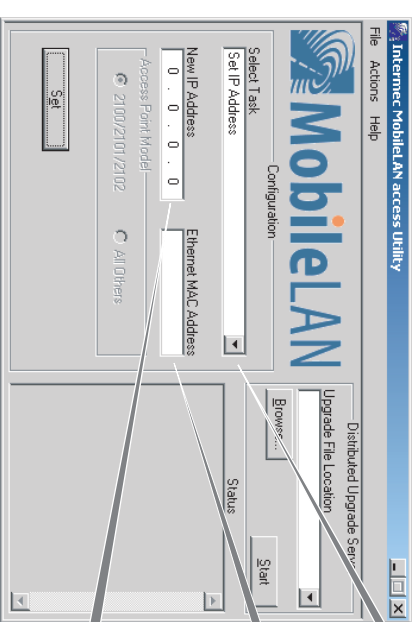
## 4 Einstellen einer IP-Adresse

- 1 MobilELAN access Utility anhand der im Lieferumfang inbegriffenen CD auf dem PC installieren, auf „Install Software“ klicken und den Anweisungen auf dem Bildschirm folgen, um das Dienstprogramm zu installieren. Die Software kann auch von der Website <http://mobilelan.internec.com> herunter geladen werden.



**Hinweis:** Der PC muss an das gleiche Ethernet-Segment wie die Anschlussstelle angeschlossen sein. Falls der PC drahtlos mit der Anschlussstelle kommuniziert, muss eine Funkverbindung aktiv sein.

- 2 Das Dienstprogramm starten.
- 3 Die Parameter A bis C konfigurieren (siehe rechten Bildschirm).
- 4 Auf die Schaltfläche „Set“ klicken.
- 5 Die Anschlussstelle von der Stromversorgung trennen und wieder anschließen, um einen Neustart durchzuführen. Das Statusfeld zeigt an, wenn die neue IP-Adresse eingestellt wurde.



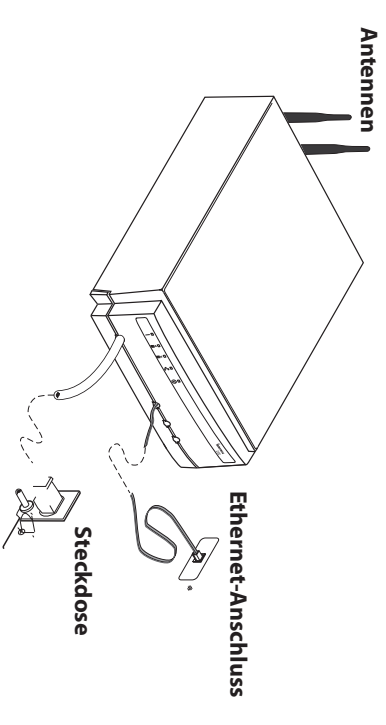
- A Auf den nach unten weisenden Pfeil klicken und „Set IP Address“ wählen.
- B Die Ethernet MAC-Adresse der Anschlussstelle eingeben (siehe Schild auf der Anschlussstelle).
- C Die IP-Adresse der Anschlussstelle eingeben.

### Herzlichen Glückwunsch!

Die drahtlosen Endgeräte können nun mit der Übertragung von Datenpaketen über die Anschlussstelle WA21 zum Netzwerk beginnen. Zur weiteren Konfiguration der Anschlussstelle die Option „Configure Access Point“ im Menü „Actions“ wählen. Der Web-Browser (z. B. Internet Explorer) wird aufgerufen und der Bildschirm „Access Point Login“ erscheint.

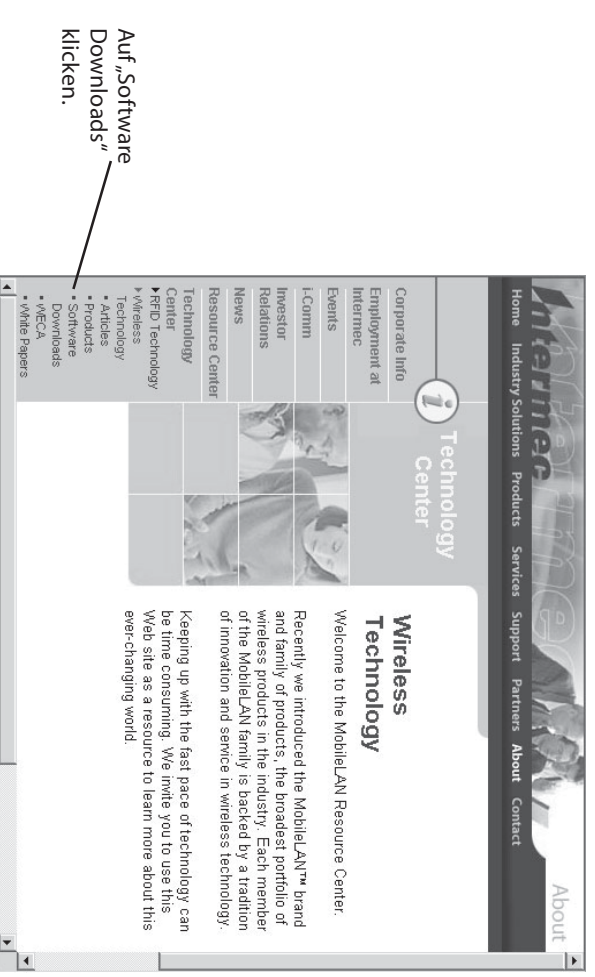
## 3 Anschluss der Anschlussstelle WA21

- 1 Die Antennen an die Antennensteckverbinder des Geräts anschließen. Eine komplette Liste ist im *MobilELAN access System Manual* (Artikelnr. 067150) zu finden oder bei Ihrem örtlichen Internec-Vertreter erhältlich.
- 2 Das Gerät an das Netzwerk anschließen. Entweder den Ethernet-Anschluss über ein Ethernet-Kabel mit einem Ethernet-Abzweig verbinden oder die Lichtwellenleiter-Anschlussoption verwenden. Weitere Informationen über den Anschluss des Geräts an ein Lichtwellenleiter-Netzwerk sind unter „Connecting to Your Fiber Optic Network“ im *MobilELAN access System Manual* zu finden.
- 3 Die Stromzufuhr zum Gerät anschließen. Entweder ein Netzkabel oder die Stromversorgung über Ethernet verwenden. Für die Stromversorgung über Ethernet das Ethernetkabel für den Anschluss des Ethernet-Anschlusses an der MobilELAN Netzbrücke oder einer anderen mit IEEE 802.3af konformen Stromversorgung über das Ethernet-Netzwerk verwenden. Weitere Informationen sind in der Dokumentation des Vertellers und/oder der Netzbrücke zu finden.



## 5 Prüfung auf Software-Upgrades

Kostenlose Software-Downloads und die neueste Dokumentation sind auf der MobilELAN Website von Internec unter <http://mobilelan.internec.com> verfügbar. Für ein Software-Upgrade der Anschlussstelle den Anweisungen im *MobilELAN access System Manual* folgen.



Auf „Software Downloads“ klicken.